

Sporák kombinovaný s horkovzdušnou elektrickou troubou GN 1/1 - 4x hořák

| | | |
|--------------|------------------------|----------|
| Model | Sap kód | 00002053 |
| SPT 60 GLS | Skupina artiklů | Sporáky |

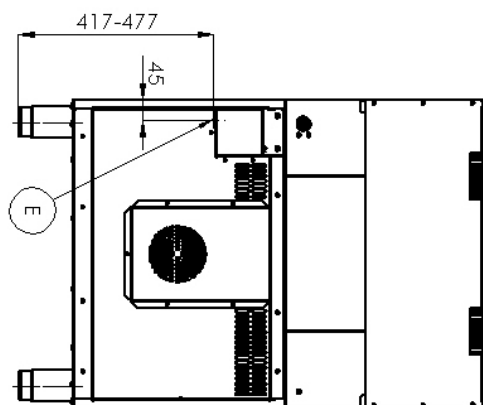
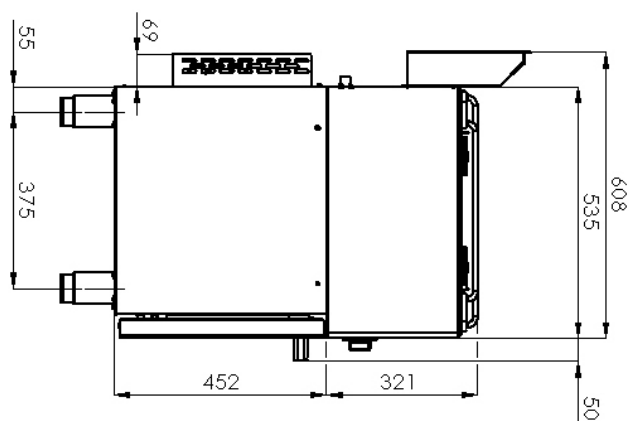
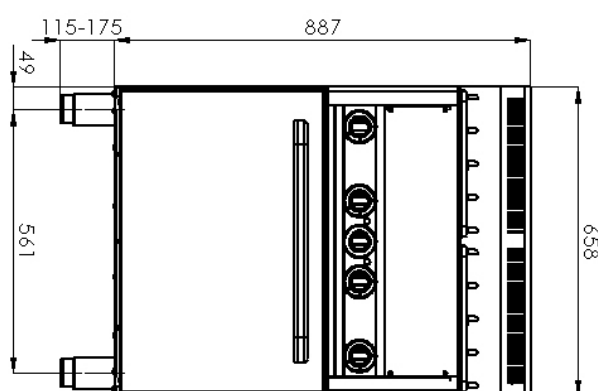


- Typ spotřebiče: Kombinované zařízení
- Příkon zóny 1 [kW]: 4,5
- Příkon zóny 2 [kW]: 4,5
- Příkon zóny 3 [kW]: 4,5
- Příkon zóny 4 [kW]: 4,5
- Typ vnitřní části zařízení 1 (např. trouby): Elektrické
- Typ vnitřní části zařízení 2 (např. trouby): Horkovzdušná
- Stupeň krytí ovládacích prvků: IPX4
- Materiál: AISI 304 vrchní deska, AISI 430 opláštění

| | | | |
|-------------------------------|-----------------------------|--|--------------|
| Sap kód | 00002053 | Příkon zóny 1 [kW] | 4,5 |
| Šířka netto [mm] | 658 | Příkon zóny 2 [kW] | 4,5 |
| Hloubka netto [mm] | 609 | Příkon zóny 3 [kW] | 4,5 |
| Výška netto [mm] | 900 | Příkon zóny 4 [kW] | 4,5 |
| Hmotnost netto [kg] | 65.00 | Typ vnitřní části zařízení 1 (např. trouby) | Elektrické |
| Příkon elektrický [kW] | 3.130 | Typ vnitřní části zařízení 2 (např. trouby) | Horkovzdušná |
| Napájení | 230 V / 1N - 50 Hz | Šířka vnitřní části zařízení [mm] | 548 |
| Výkon plynový [kW] | 18.000 | Hloubka vnitřní části zařízení [mm] | 360 |
| Druh připojení plynu | Zemní plyn, propan butan | Výška vnitřní části zařízení [mm] | 338 |
| Počet zón | 4 | | |

Sporák kombinovaný s horkovzdušnou elektrickou troubou GN 1/1 - 4x hořák

| | | |
|--------------|------------------------|----------|
| Model | Sap kód | 00002053 |
| SPT 60 GLS | Skupina artiklů | Sporáky |



Sporák kombinovaný s horkovzdušnou elektrickou troubou GN 1/1 - 4x hořák

| | | |
|--------------|------------------------|----------|
| Model | Sap kód | 00002053 |
| SPT 60 GLS | Skupina artiklů | Sporáky |

1

Centrované vysoce výkonné hořáky

- vysoký výkon a účinnost
- mosazné odnímatelné hořáky
- dlouhá životnost
- rozebíratelný
 - úspora energie (dokonalé spalování)
 - úspora času pro přípravu pokrmů
 - jednoduchá údržba / čištění

7

Odnímatelná vana pod hořáky

- rozebíratelná horní deska i bez nářadí
 - snazší čištění
 - možnost mýt v myčce
 - snazší servis

2

Hygienické prolisy vrchní desky

- absence ostrých rohů a hran (potenciální místa, kde by mohly ulpívat nečistoty)
- plynulé přechody
 - jednoduché rychlé čištění

3

Horkovzdušná trouba

- horkovzdušné pečení
- vysoká kapacita a variabilita
- celonerezové provedení
 - vhodné pro maso, ryby, zapečené těstoviny, bílé maso, sladké pečivo
 - dlouhá životnost
 - jednoduché čištění

4

Stupeň krytí ovládacích prvků IPX4

- bezúdržbový systém
- odolnost proti stříkající vodě
- dlouhá životnost
 - úspory na servisních zásazích
 - větší bezpečnost práce pro personál

5

Celonerezové provedení

- dlouhá životnost
- odolnost materiálu z nerezové oceli AISI 304
- materiál nerezne
 - úspory na servisních zásazích
 - snadné čištění a údržba zařízení

6

Bezpečnostní prvek – termočlánek

- bezpečná obsluha pro personál
- nedochází ke zbytečnému úniku plynu
- dlouhá životnost
 - úspory na servisních zásazích
 - snadná a rychlejší obsluha

Sporák kombinovaný s horkovzdušnou elektrickou troubou GN 1/1 - 4x hořák

| | | |
|--------------|------------------------|----------|
| Model | Sap kód | 00002053 |
| SPT 60 GLS | Skupina artiklů | Sporáky |

1. Sap kód:

00002053

2. Šířka netto [mm]:

658

3. Hloubka netto [mm]:

609

4. Výška netto [mm]:

900

5. Hmotnost netto [kg]:

65.00

6. Šířka brutto [mm]:

705

7. Hloubka brutto [mm]:

725

8. Výška brutto [mm]:

1120

9. Hmotnost brutto [kg]:

72.00

10. Typ spotřebiče:

Kombinované zařízení

11. Konstruční typ zařízení:

S podstavbou

12. Příkon elektrický [kW]:

3.130

13. Napájení:

230 V / 1N - 50 Hz

14. Výkon plynový [kW]:

18.000

15. Druh připojení plynu:

Zemní plyn, propan butan

16. Stupeň krytí ovládacích prvků:

IPX4

17. Materiál:

AISI 304 vrchní deska, AISI 430 opláštění

18. Kontrolky:

chodu a nahřátí trouby

19. Materiál vrchní desky:

AISI 304

20. Tloušťka vrchní desky [mm]:

0.80

21. Počet zón:

4

22. Příkon zóny 1 [kW]:

4,5

23. Příkon zóny 2 [kW]:

4,5

24. Příkon zóny 3 [kW]:

4,5

25. Příkon zóny 4 [kW]:

4,5

26. Počet stupňů regulace výkonu:

6

27. Pojistný termostat do x °C:

360

28. Nastavitelné nožičky:

Ano

Sporák kombinovaný s horkovzdušnou elektrickou troubou GN 1/1 - 4x hořák

| | | |
|--------------|------------------------|----------|
| Model | Sap kód | 00002053 |
| SPT 60 GLS | Skupina artiklů | Sporáky |

29. Počet hořáků/ploten:

4

34. Šířka vnitřní části zařízení [mm]:

548

30. Typ plynových varných zón:

Mosazné hořáky

35. Hloubka vnitřní části zařízení [mm]:

360

31. Typ trouby:

elektrická horkovzdušná

36. Výška vnitřní části zařízení [mm]:

338

32. Typ vnitřní části zařízení 1 (např. trouby):

Elektrické

37. Maximální teplota vnitřní komory [°C]:

300

33. Typ vnitřní části zařízení 2 (např. trouby):

Horkovzdušná

38. Minimální teplota vnitřní komory [°C]:

50